





ECOLINEFIRE



IMPORTANTE:
Leggere attentamente le istruzioni prima dell'installazione, dell'uso e della manutenzione.
Il manuale d'uso è parte integrante del prodotto.

I

I simboli utilizzati in questo manuale sono i seguenti:

-  AVVERTENZA: avviso di sicurezza
-  VIETATO: operazione vietata
-  INFORMAZIONI: informazioni importanti
-  INDICAZIONE

IT

pagina

4

IT Istruzioni di montaggio

Individuare lo schema del vs. barbecue facendo riferimento alle ultime 5 cifre del codice EAN indicato sull'etichetta dell'imballo.

Procedere al montaggio seguendo la numerazione progressiva riportata sull'esploso e le indicazioni sotto riportate:

⑦ **Si raccomanda l'uso di DPI (dispositivi di sicurezza individuale) prima di procedere con le operazioni di montaggio.**

1. Predisporre una base solida e perfettamente orizzontale adeguata alle dimensioni ed al peso del barbecue (più larga di almeno 20 cm lato per lato rispetto al basamento).

2. Se avete acquistato un barbecue in **conglomerato cementizio**, utilizzare il "KIT MONTAGGIO BBQ CON MALTA by LINEA GRILLY" per assemblare il barbecue, oppure utilizzare esclusivamente malta di calce preparata con 20% di calce e 80% di sabbia fine.

Assemblare gli elementi fra di loro con un leggero strato di malta; fare tutte le sovrapposizioni controllandole con il livello a bolla. In caso di lievi dislivelli utilizzare la malta per pareggiare gli elementi in fase di installazione. Per la natura del materiale minime differenze di spessore/dimensioni non possono essere motivo di reclamo, pertanto devono essere sistemate durante la fase di posa.

Se avete acquistato un barbecue in **graniglia di marmo**, utilizzare il "KIT MONTAGGIO BBQ CON COLLA LINEAFIX by LINEA GRILLY" per assemblare il barbecue. Questa colla speciale (optional) è flessibile al calore e può essere impiegata per l'assemblaggio di tutto il barbecue ed anche per fissare la cappa in acciaio del mod. 42117/13359/45811/18873.

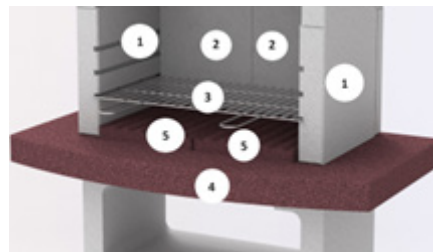
Applicare la colla in modo uniforme a "zig-zag" in tutta la superficie degli elementi da unire, in modo da garantire una corretta stabilità del barbecue stesso. (Vedi illustrazione grafica a fine libretto).

⊖ **È assolutamente vietato usare cementi ad alta resistenza o a presa rapida (cemento bianco, cemento alluminato, ecc.) e collanti ad alta presa (colle da piastrelle, ecc.) poiché non permettono la dilatazione termica degli elementi del barbecue a contatto con il calore e possono quindi provocare la rottura degli stessi.**

② !!! Durante l'**assemblaggio del focolare**: appoggiare i fianchi (1), la schiena (2) e i pianetti fuoco (5) sul piano lavoro (4) del barbecue e inserire nelle fessure la griglia (3). Questa operazione è indispensabile affinché si installi correttamente il focolare **perché evita situazioni come "la griglia cade perché il focolare è stato installato troppo ampio" oppure "la griglia non entra perché è stato installato troppo stretto"**.

Successivamente unire gli elementi con malta o colla. !!!

!!! I pianetti fuoco in refrattario (5) devono essere solo in appoggio e non vanno fissati al piano lavoro. !!!



3. Attendere 24 ore prima di procedere con le altre operazioni.

4. Dipingere il barbecue con il colore al quarzo "LINEA PAINT by LINEA GRILLY" o con un colore al Quarzo idrorepellente ad effetto bucciato. Questa operazione ha una duplice funzione, cioè quella di rifinire l'estetica del barbecue, ma soprattutto quella di preservare gli elementi dagli agenti atmosferici e di renderli impermeabili all'umidità e all'acqua. Stendere almeno 2 mani di colore al fine di ottenere uno strato di 2-3 mm;

E' consigliabile ripetere l'operazione una volta l'anno qualora necessario, per preservare al meglio il prodotto.

5. A montaggio avvenuto, attendere che il barbecue sia asciutto prima di procedere a effettuare le fasi di "prima accensione":

MODALITA' DI ACCENSIONE E AVVERTENZE: ⑦

Le prime accensioni, devono essere fatte con cautela e gradatamente senza sprigionare fiamme, ma "essicando" il materiale lentamente, con piccole accensioni per due/tre giorni e per due/tre volte al giorno. Specifichiamo che anche un pezzo di carta che produce fiamma, pur non producendo un forte calore, può provocare una fessurazione al materiale refrattario durante la fase di prima accensione.

• Se avete acquistato un barbecue a carbonella (vedi simboli su esplosi), la quantità di combustibile utilizzabile non deve **essere superiore a 2 kg per ogni carica. Distribuire la carbonella uniformemente su un'altezza massima di 50 mm** rispetto alla superficie di appoggio per evitare il contatto con la griglia di cottura. **È vietato l'utilizzo di legna.**

Se avete acquistato un barbecue a legna (vedi simboli su esplosi), è possibile cuocere sia con legna ben stagionata di piccola pezzatura sia con carbonella.

La quantità di combustibile utilizzabile varia a seconda della tipologia:

- Legna: max 3kg per carica
- Carbonella: max 2 kg per carica

Distribuire le braci o la carbonella uniformemente su un'altezza massima di 50 mm rispetto alla superficie di appoggio per evitare il contatto con la griglia di cottura.

•Per i barbecue a carbonella, se si vuole utilizzare la legna come combustibile è obbligatoria l'installazione della controcappa interna zincata di protezione. (optional)

Ogni accensione deve avvenire in modo lento e graduale fino al riscaldamento omogeneo del barbecue. Un riscaldamento troppo veloce può provocare delle fessure evidenti da shock termico e comprometterne seriamente la struttura.

Eventuali microfessurazioni, invece, non alterano in alcun modo la qualità del prodotto e non possono essere motivo di reclamo trattandosi di normale assestamento del prodotto.

•Il barbecue deve essere esclusivamente utilizzato per cuocere cibi in ambiente esterno - ogni altro uso è vietato -
NON USARE IN CASA.

•Non utilizzare il barbecue in uno spazio confinato e/o abitabile, per esempio in case, tende, caravan, barche. Pericolo di morte da avvelenamento da monossido di carbonio.

•Durante il periodo invernale e /o di inutilizzo è consigliabile coprire il prodotto.

⚠ ATTENZIONE! Durante l'utilizzo tenere lontani bambini ed animali.

⚠ ATTENZIONE! NON USARE ALCOL, BENZINA O FLUIDI SIMILI PER ACCENDERE O RIACCENDERE. USARE SOLO ACCENDIFUOCO CONFORMI ALLA NORMATIVA EN1860-3"

⚠ NON SPEGNERE CON ACQUA

RESPONSABILITA'

I prodotti descritti in questo manuale sono stati costruiti espressamente per la cottura di cibi e per essere alimentati a legna, ben stagionata e di piccola pezzatura, o carbonella in base al modello (vedi simboli su esplosi).

Il barbecue non è un inceneritore. Si raccomanda di non superare la carica consigliata!

Qualsiasi altra destinazione d'uso o qualsiasi altro tipo di alimentazione è da ritenersi improprio e perciò pericoloso.

Questa apparecchiatura è stata costruita in conformità alle norme tecniche e direttive di settore.

La responsabilità delle opere eseguite per l'installazione è da considerare a carico dell'installatore. Affidarsi a personale qualificato.

Inoltre, devono essere rispettate tutte le norme di sicurezza previste dalla legislazione vigente nello stato dove il prodotto è installato.

Movimentare da personale competente in materia di movimentazione dei carichi sui luoghi di lavoro, maneggiare con cura.

Il produttore declina ogni responsabilità derivante da:

- ◇ Inosservanza del presente manuale
- ◇ uso improprio o non corretto del prodotto da parte dell'utilizzatore,
- ◇ scarsa manutenzione
- ◇ modifiche e/o riparazioni non autorizzate dal produttore,
- ◇ utilizzo di ricambi non originali.

Il produttore non si assume la responsabilità per eventuali errori o inesattezze nel presente manuale e si riserva la facoltà di apporre modifiche o migliorie ai prodotti in qualsiasi momento senza alcun preavviso.

GARANZIA

In caso di incidenti per mancata osservanza, totale o parziale, delle indicazioni contenute in questo documento, Il produttore declina ogni responsabilità, sia civile che penale, e non verrà riconosciuta alcuna forma di garanzia.

Come da norme vigenti, la garanzia prevede la sostituzione dei singoli pezzi difettosi e non dell'intero barbecue.

Durante la fase di "rodaggio" del barbecue, potrebbero formarsi delle fessure o cavillature sugli elementi, questo fenomeno è assolutamente normale e non pregiudica il buon funzionamento e le caratteristiche del barbecue.

Legenda:
Legend:



utilizzabile a legna
for wood use



Assemblare con colla lineafix
Assemble with glue

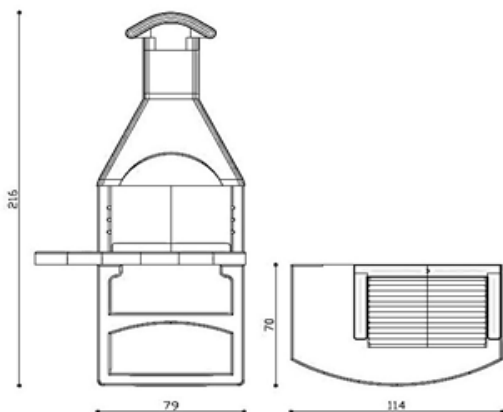


utilizzabile a carbonella
for charcoal use

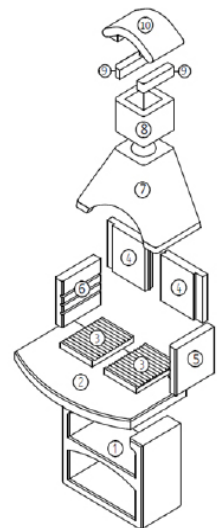


Assemblare con malta
Assemble with mortar

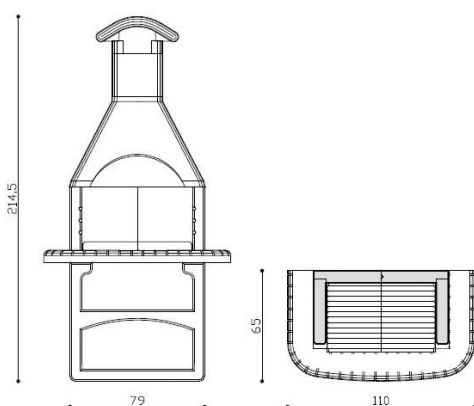
Cod.43848



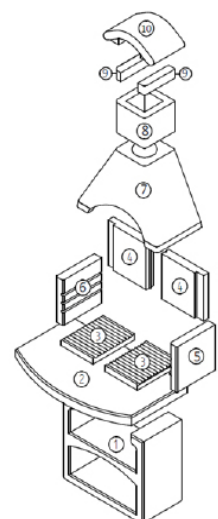
Nr.	Cod.	Descrizione	Qt.	Peso (Kg) cad.
1	48607	Basamento	1	140
2	10037	Piano Lavoro	1	90,5
3	47419	Piano Fuoco	2	10,5
4	47693/47709	Schiena Focolare	1	36
5	47877	Spalla Focolare Destra	1	16,5
6	10945	Spalla Focolare Sinistra	1	16,5
7	45927	Cappa	1	83
8	47228	Canna Fumaria	1	19
9	47334	Supporto	2	2
10	47259	Comignolo	1	17,5



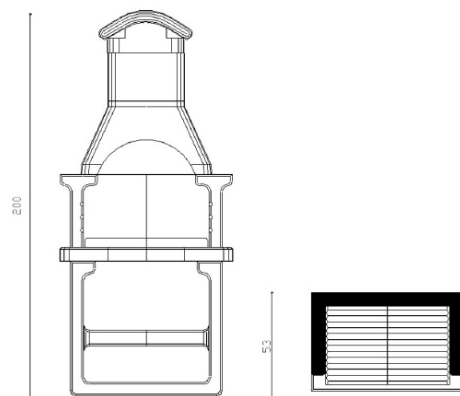
Cod.42018



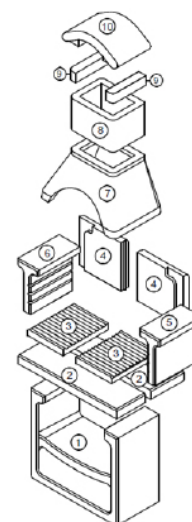
Nr.	Cod.	Descrizione	Qt.	Peso (Kg) cad.
1	48607	Basamento	1	140
2	10037	Piano Lavoro	1	90,5
3	47419	Piano Fuoco	2	10,5
4	47693/47709	Schiena Focolare	1	36
5	47877	Spalla Focolare Destra	1	16,5
6	10945	Spalla Focolare Sinistra	1	16,5
7	45927	Cappa	1	83
8	47228	Canna Fumaria	1	19
9	47334	Supporto	2	2
10	47259	Comignolo	1	17,5



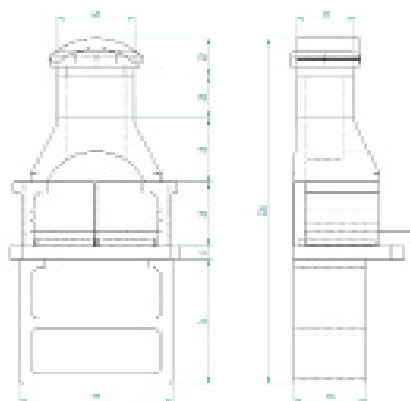
Cod.18460



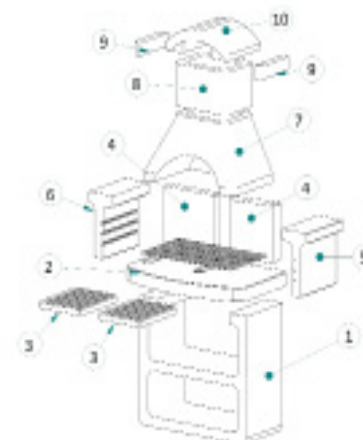
Nr	Cod.	Descrizione	Qt	Peso (Kg) cad
1	49826	Basamento	1	118,5
2	12116	Elemento Piano Lavoro	2	30
3	47419	Piano Fuoco	2	10,5
4	47754/47761	Schiena Focolare	1	31
5	47921	Spalla Focolare Destra	1	20
6	47938	Spalla Focolare Sinistra	1	20,5
7	45958	Cappa	1	70
8	47235	Canna Fumaria	1	21,5
9	47334	Supporto	2	2
10	47259	Comignolo	1	17,5



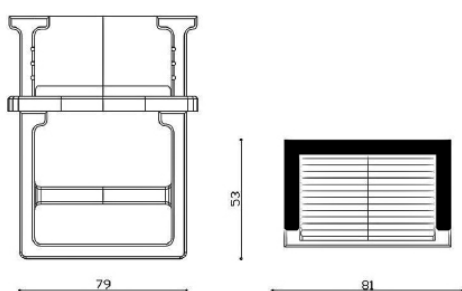
Cod.20184



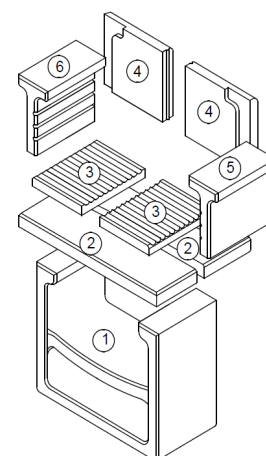
Nr	Cod	Descrizione	Qt	Peso (Kg) cad
1	49826	Basamento	1	118,5
2	12116	Piano Lavoro	1	60,5
3	47419	Piano Fuoco	2	10,5
4	47754/47761	Schiena Focolare	1	31
5	47921	Spalla Focolare Destra	1	20
6	47938	Spalla Focolare Sinistra	1	20,5
7	45958	Cappa	1	70
8	47235	Canna Fumaria	1	21,5
9	47334	Supporto	2	2
10	47259	Comignolo	1	17,5



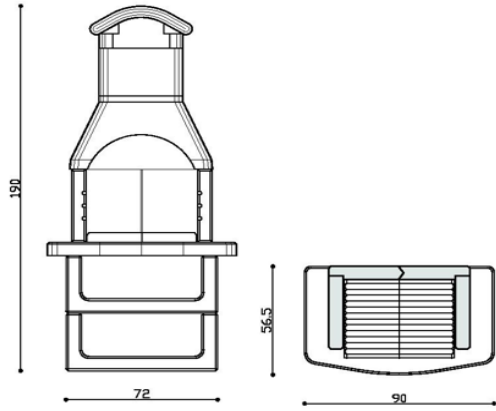
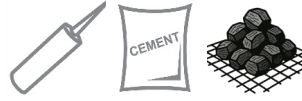
Cod.18507



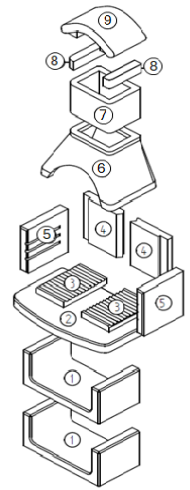
Nr.	Cod.	Descrizione	Qt	Peso (Kg) cad.
1	49826	Basamento	1	118,5
2	12116	Elemento Piano Lavoro	2	30
3	847419	Piano Fuoco	2	10,5
4	47754/47761	Schiena Focolare (Coppia)	2	31
5	47921	Spalla Focolare Destra	1	20,5
6	47938	Spalla Focolare Sinistra	1	20,5



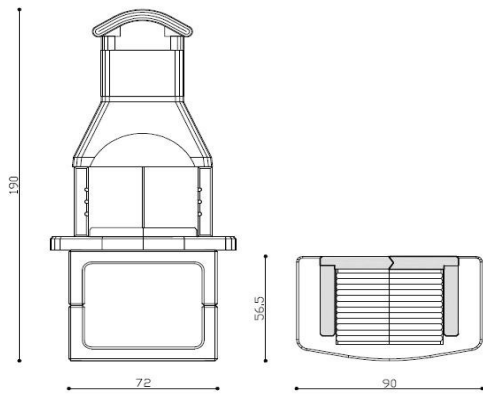
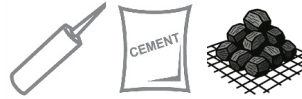
Cod.41486



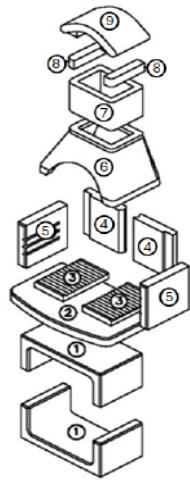
Nr.	Cod.	Descrizione	Qt	Peso (Kg) cad
1	49871	Elemento di Base	2	55
2	10051	Piano Lavoro	1	60,5
3	47426	Piano Fuoco	2	8,5
4	47730/47747	Schiena Focolare (Coppia)	2	35,0
5	47914	Spalla Focolare (Coppia)	2	18
6	45958	Cappa	1	70
7	47235	Canna Fumaria	1	21,5
8	47334	Supporto	2	2,0
9	47259	Comignolo	1	18



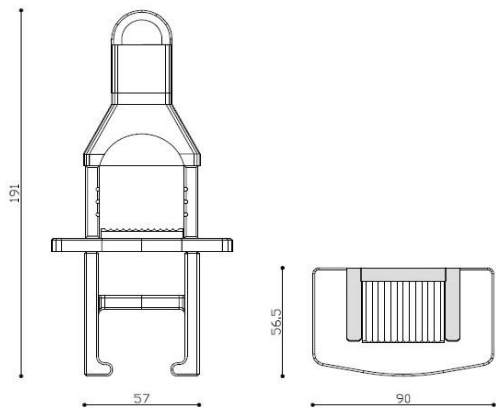
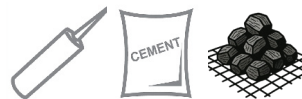
Cod.41509



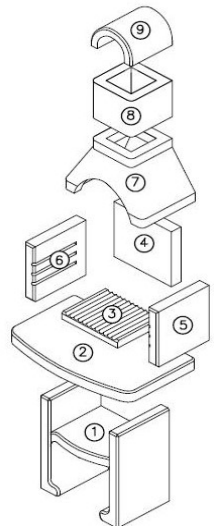
Nr.	Cod.	Descrizione	Qt	Peso (Kg) cad
1	49871	Elemento di Base	2	55
2	10051	Piano Lavoro	1	60,5
3	47426	Piano Fuoco	2	8,5
4	47730/47747	Schiena Focolare (Coppia)	2	35,0
5	47914	Spalla Focolare (Coppia)	2	18
6	45958	Cappa	1	70
7	47235	Canna Fumaria	1	21,5
8	47334	Supporto	2	2,0
9	47259	Comignolo	1	18



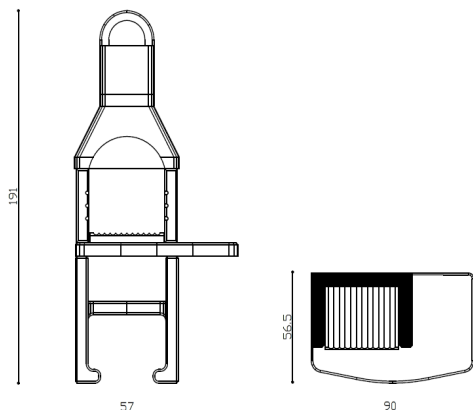
Cod.42032



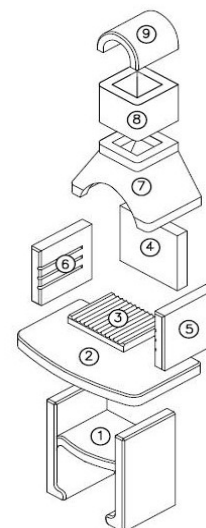
Nr	Cod	Descrizione	Qt	Peso (Kg) cad
1	49802	Basamento	1	85
2	10051	Piano Lavoro	1	60,5
3	47426	Piano Fuoco	1	8,5
4	47716	Schiena Focolare	1	17,5
5	47884	Spalla Focolare Reversibile	1	15,5
6	45934	Cappa	1	47,5
7	47228	Canna Fumaria	1	19
8	47266	Comignolo	1	11,5



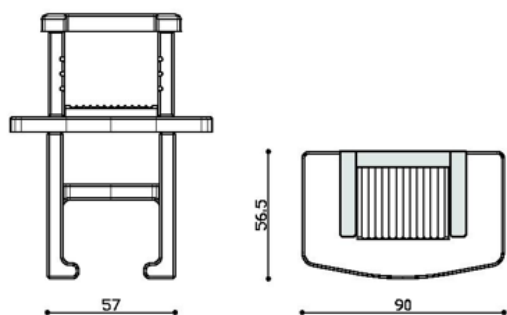
Cod.12796



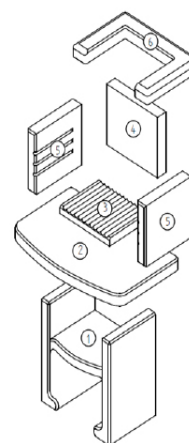
Nr	Cod	Descrizione	Qt	Peso (Kg) cad
1	49802	Basamento	1	85
2	10051	Piano Lavoro	1	60,5
3	47426	Piano Fuoco	1	8,5
4	47716	Schiena Focolare	1	17,5
5	47884	Spalla Focolare Reversibile	1	15,5
6	45934	Cappa	1	47,5
7	47228	Canna Fumaria	1	19
8	47266	Comignolo	1	11,5



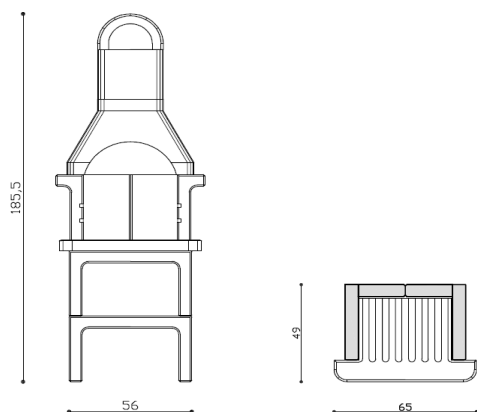
Cod.42087



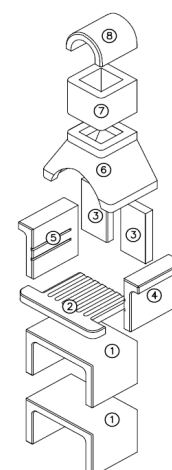
Nr.	Cod.	Descrizione	Qt	Peso (Kg) cad
1	49802	Basamento	1	85
2	10051	Piano Lavoro	1	60,5
3	47426	Piano Fuoco	1	8,5
4	47716	Schiena Focolare	1	17,5
5	47884	Spalla Focolare Reversibile	2	15,5
6	47501	Sotto Cappa	1	19,0



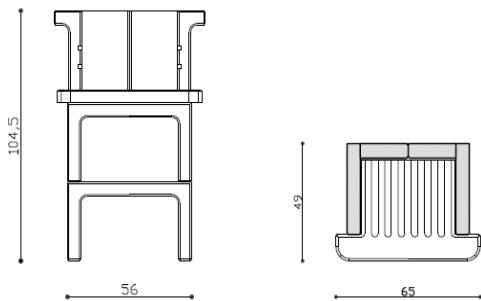
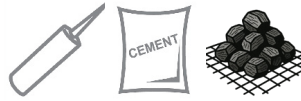
Cod.43916



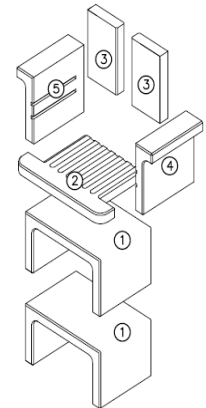
Nr.	Cod.	Descrizione	Qt	Peso (Kg) cad
1	21082	Elemento di Base	2	42
2	21112	Piano Lavoro/Fuoco	1	19,5
3	21167	Schiena Focolare	2	8
4	21211	Spalla Focolare Destra	1	17
5	21228	Spalla Focolare Sinistra	1	17
6	45934	Cappa	1	47,5
7	47228	Canna Fumaria	1	19
8	47266	Comignolo	1	11,5



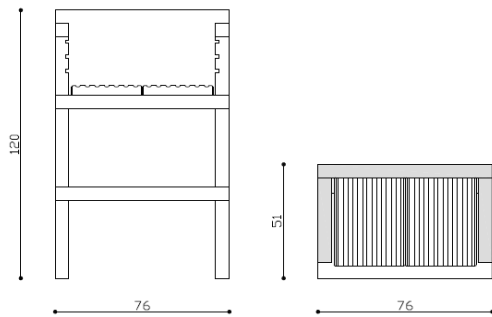
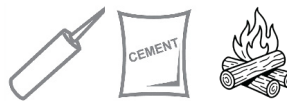
Cod.43923



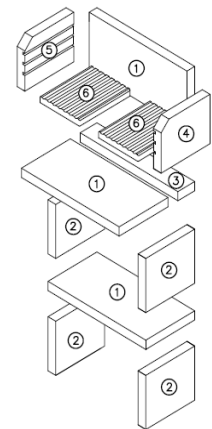
Nr	Cod	Descrizione	Qt	Peso (Kg) cad
1	21082	Elemento di Base	2	42
2	21112	Piano Fuoco	1	19,5
3	21167	Schiena Focolare (Coppia)	2	16
4	21211	Spalla Focolare Destra	1	17
5	21228	Spalla Focolare Sinistra	1	17



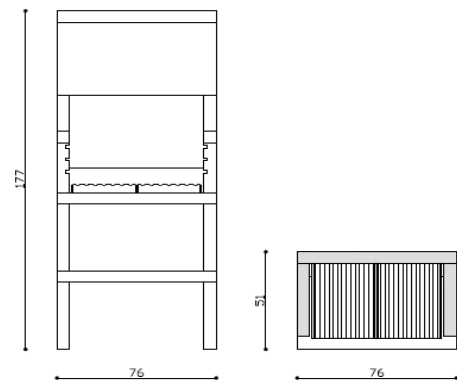
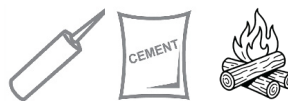
Cod.10846



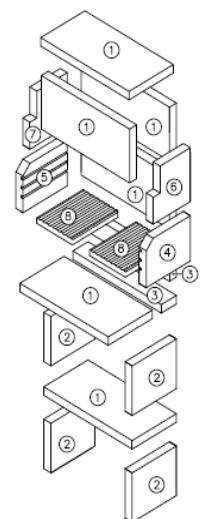
Nr	Cod	Descrizione	Qt	Peso (Kg) cad
1	21297	Elemento N.1	3	39,0
2	21303	Elemento N.2	4	18,5
3	21310	Elemento N.3	1	13
4	21327/21334	Spalle Focolare (Coppia)	2	15
5	11485	Piano Fuoco	2	10,5



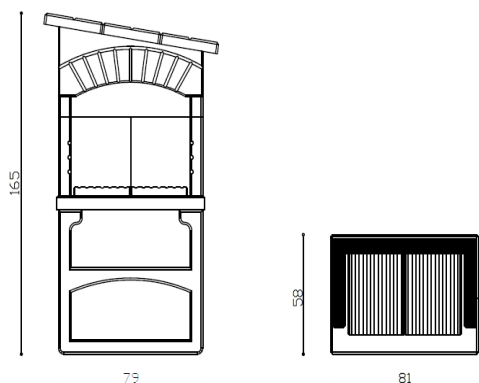
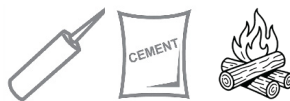
Cod. 10853



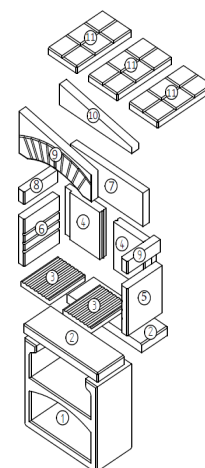
Nr	Cod	Descrizione	Qt	Peso (Kg) cad
1	21297	Elemento N.1	6	39
2	21303	Elemento N.2	4	18,5
3	21310	Elemento N.3	2	13
4	21327/21334	Spalle Focolare	2	15
5	21341	Laterale Focolare Destro	1	14
6	21358	Laterale Focolare Sinistro	1	14
7	11485	Piano Fuoco	2	10,5



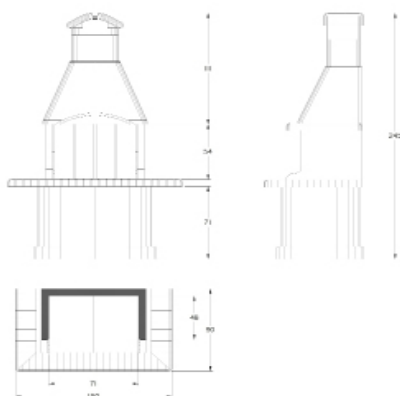
Cod.11454



Nr	Cod	Descrizione	Qt	Peso (Kg) cad
1	48607	Basamento	1	140
2	12116	Elemento Piano Lavoro	2	25
3	47419	Piano Fuoco	2	10,5
4	47709 / 47693	Schiena Focolare (Coppia)	1	18,5
5	47877	Spalla Focolare Destra	1	16,5
6	10945	Spalla Focolare Sinistra	1	16,5
7	12130	Supporto Schiena Focolare	1	29
8	12123	Supporto	1	5
9	12147	Veletta Anteriore	1	25
10	12154	Veletta Posteriore	1	11
11	13854	Pannello di Copertura	1	18



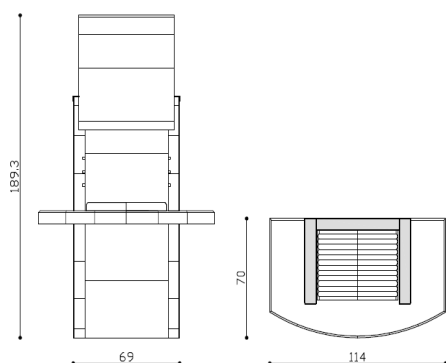
Cod.10983



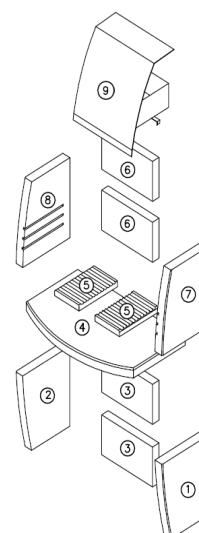
Nr	Cod	Descrizione	Qt	Peso (Kg) cad
1	49956	Elemento di Base	2	17,5
2	49963	Elemento di Base	2	17,5
3	49949	Elemento di Base	4	36
4	10099	Piano lavoro	1	175,5
5	47471	Piano Fuoco	2	36
6	47839	Schiena Focolare	1	68
7	47983	Spalla Focolare Destra	1	43
8	47990	Spalla Focolare Sinistra	1	43
9	47211	Cappa	1	114
10	47235	Canna Fumaria	1	21,5
11	47334	Supporto	2	2
12	47280	Comignolo	1	43



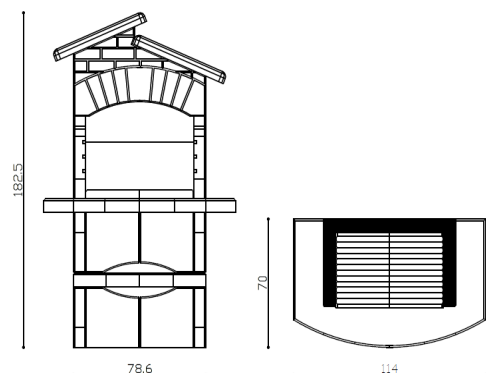
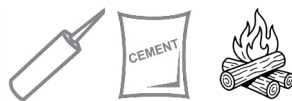
Cod.42117



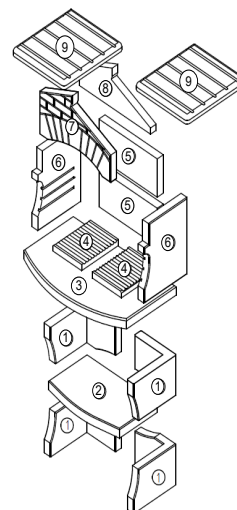
Nr	Cod	Descrizione	Qt	Peso (Kg) cad
1	49840	Elemento di Base	1	43,5
2	49857	Elemento di Base	1	43,5
3	49864	Elemento di Base	2	27
4	49994	Piano Lavoro	1	90,5
5	47426	Piano Fuoco	2	8,5
6	47723	Schiena Focolare	2	27
7	47891	Spalla Focolare Destra	1	43,5
8	47907	Spalla Focolare Sinistra	1	43,5
9	50812	Cappa in acciaio verniciato	1	10,5



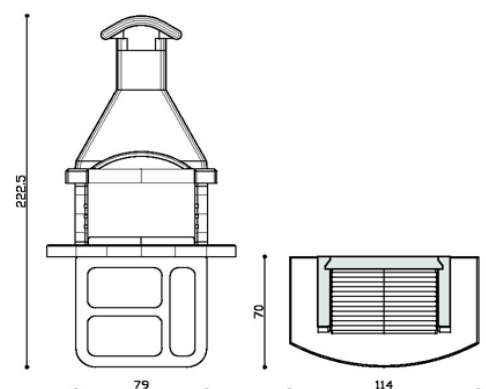
Cod.43213 - 43381



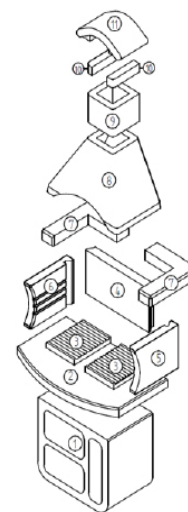
Nr	Cod	Descrizione	Qt	Peso (Kg) cad
1	49895	Elemento di Base	4	38,5
2	49932	Elemento di Base	1	46,5
3	10037	Piano Lavoro	1	90,5
4	47419	Piano Fuoco	2	10,5
5	47785	Schiena Focolare	2	28
6	47969/47976	Spalla Focolare (Coppia)	2	38,5
7	47624	Veletta Anteriore	1	35
8	47631	Veletta Posteriore	1	20
9	47297	Pannello di Copertura	2	37



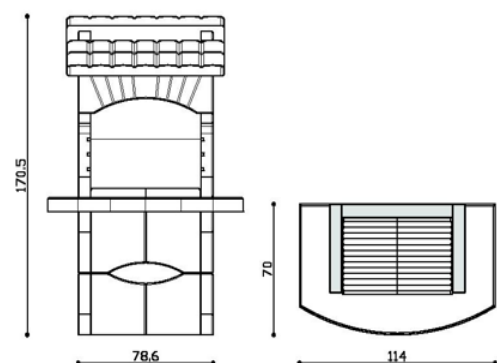
Cod.13182 - 43312



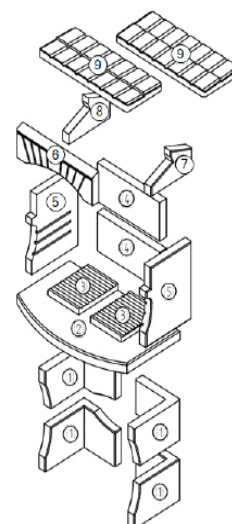
Nr	Cod	Descrizione	Qt	Peso (Kg) cad
1	48591	Basamento	1	180
2	10037	Piano Lavoro	1	90,5
3	47419	Piano Fuoco	2	10,5
4	47686	Schiena Focolare	1	41
5	47853	Spalla Focolare Destra	1	28,5
6	47860	Spalla Focolare Sinistra	1	28,5
7	47488/47495	Sotto Cappa (Coppia)	2	28
8	45927	Cappa	1	83
9	47228	Canna Fumaria	1	19
10	47334	Supporto	2	2
11	47259	Comignolo	1	17,5



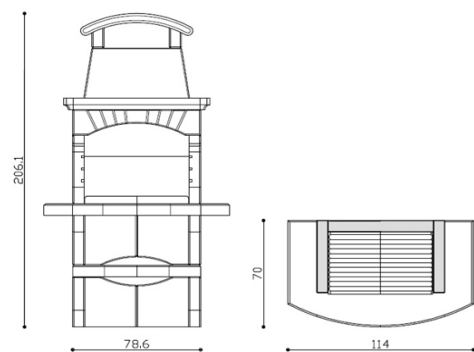
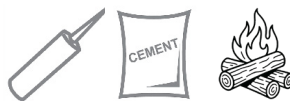
Cod. 43329



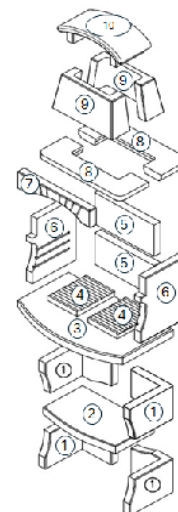
Nr	Cod	Descrizione	Qt	Peso (Kg) cad
1	49888	Elemento di Base (Coppia Dx-Sx)	4	38,5
2	49994	Piano Lavoro	1	90,5
3	47419	Piano Fuoco	2	10,5
4	47778	Schiena Focolare	2	28
5	47945/47952	Spalla Focolare(Coppia)	2	38,5
6	i47648	Veletta Anteriore	1	23,5
7	i47365	Supporto	1	11
8	i47372	Supporto	1	11
9	i47310	Pannello di Copertura	2	36



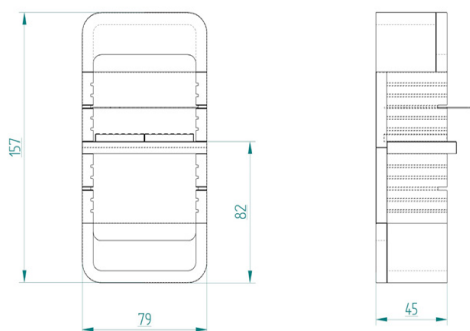
Cod.43343



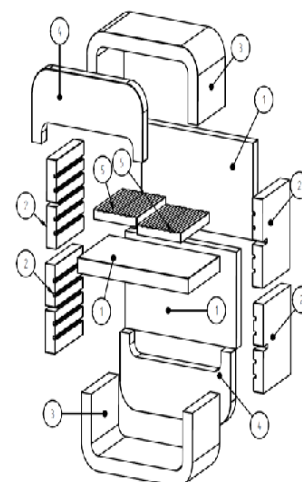
Nr	Cod	Descrizione	Qt	Peso (Kg) cad
1	49888	Elemento di Base	4	38,5
2	49925	Elemento di Base	1	46,5
3	10037	Piano Lavoro	1	90,5
4	47419	Piano Fuoco	2	10,5
5	47778	Schiena Focolare	2	28
6	47945/47952	Spalla Focolare (Coppia)	2	77
7	47655	Veletta Anteriore	1	16,5
8	51048	Elemento Sotto Cappa	2	28,5
9	45965	Cappa	2	42
10	47280	Comignolo	1	43



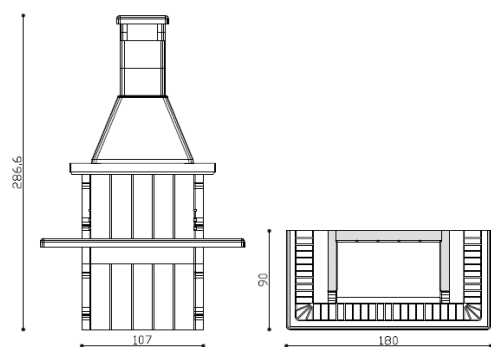
Cod.12659



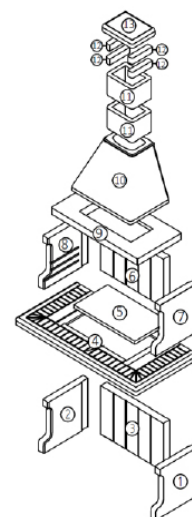
Nr	Cod	Descrizione	Qt	Peso (Kg) cad
1	50836	Piano Lavoro/Schiena Focolare	3	52
2	50843	Spalle/Laterali Focolare	4	21
3	50850	Basamento/Copertura	2	73
4	50867	Elemento Frontale/Posteriore	2	29
5	50898	Piano Fuoco	2	10,5



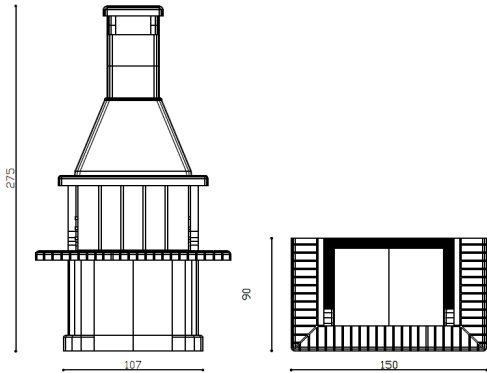
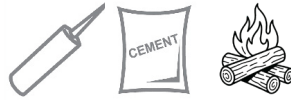
Cod.41011



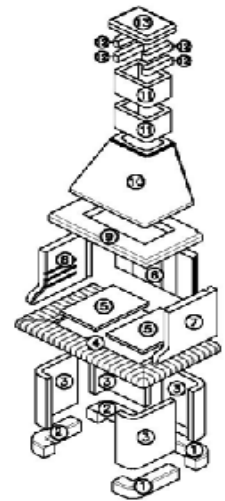
Nr	Cod	Descrizione	Qt	Peso (Kg) cad
1	21051	Elemento di Base Destro	1	52
2	21075	Elemento di Base Sinistro	1	52
3	21068	Elemento di Base Posteriore	1	80
4	10112	Piano Lavoro	1	247
5	47471	Piano Fuoco	1	38
6	47839	Schiena Focolare	1	113
7	10150	Spalla Focolare Destra	1	52
8	10167	Spalla Focolare Sinistra	1	52
9	47563	Sotto cappa	1	81
10	45989	Cappa	1	114
11	47235	Canna Fumaria	2	21,5
12	47334	Supporto	4	2,0
13	47273	Comignolo	1	21,5



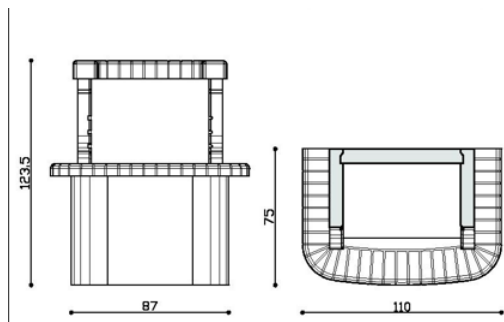
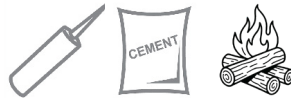
Cod.41035



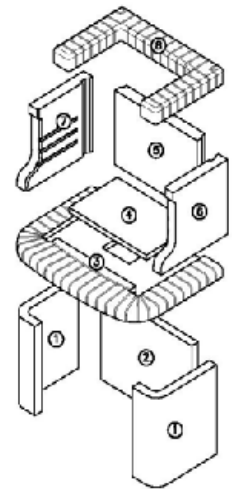
Nr	Cod	Descrizione	Qt	Peso (Kg) cad
1	49956	Elemento di Base	2	17,5
2	49963	Elemento di Base	2	17,5
3	49949	Elemento di Base	1	36
4	10099	Piano Lavoro	1	176
5	47440	Piano Fuoco (Coppia)	1	44
6	47792	Schiena Focolare	1	78
7	47983	Spalla Focolare Destra	1	43
8	47990	Spalla Focolare Sinistra	1	43
9	47587	Sotto Cappa Completa	1	92
10	45989	Cappa	1	114
11	47235	Canna Fumaria	2	21,5
12	47334	Supporto	4	2
13	47273	Comignolo	1	21,5



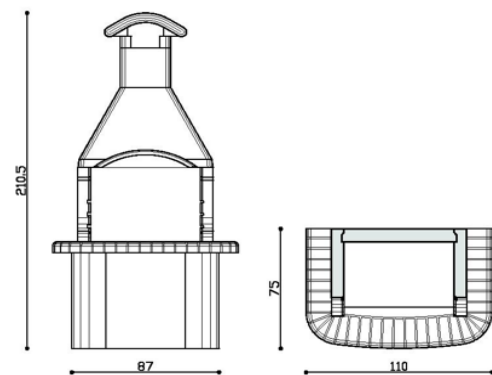
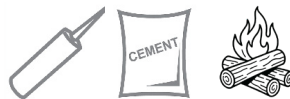
Cod.41059



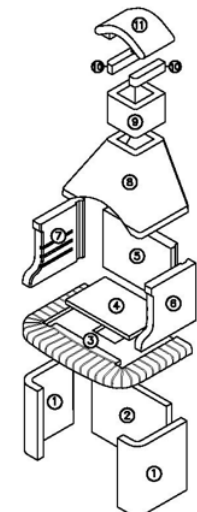
Nr	Cod	Descrizione	Qt	Peso (Kg) cad
1	49949	Elemento di Base	2	36
2	21068	Elemento di Base	1	41
3	10136	Piano Lavoro	1	78
4	47433	Piano Fuoco	1	22,5
5	47846	Schiena Focolare	1	60
6	10174	Spalla Focolare	1	32
7	10181	Spalla Focolare	1	32
8	21235	Sotto cappa	1	50



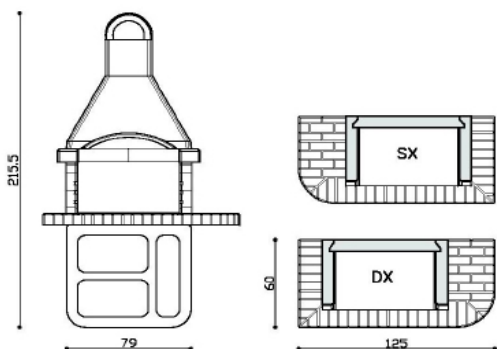
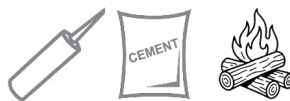
Cod. 41080



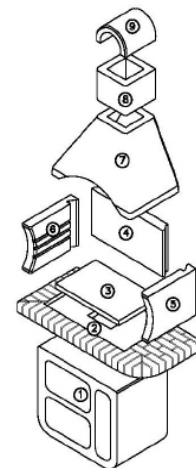
Nr	Cod	Descrizione	Qt	Peso (Kg) cad
1	49949	Elemento di Base	2	36
2	21105	Elemento di Base	1	41
3	10136	Piano Lavoro	1	78
4	47433	Piano Fuoco	1	22,5
5	50997	Schiena Focolare	1	60
6	21198	Spalla Focolare Destra	1	32
7	21204	Spalla Focolare Sinistra	1	32
8	45910	Cappa	1	83
9	47228	Canna Fumaria	1	19
10	47334	Supporto	2	2
11	47259	Comignolo	1	17,5



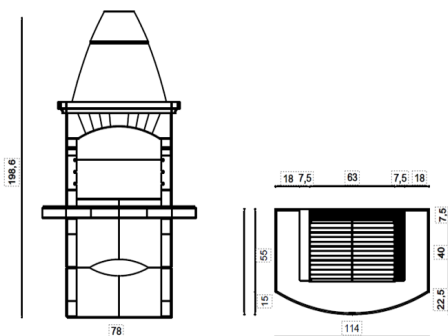
Cod.DX 41103 - SX 51116



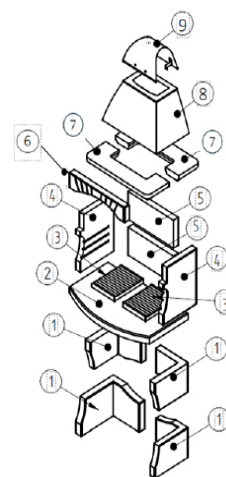
Nr	Cod	Descrizione	Qt	Peso (Kg) cad
1	48591	Basamento	1	182
2	21129	Piano Lavoro	1	88,5
3	47433	Piano Fuoco	1	22,5
4	47686	Schiena Focolare	1	41
5	47853	Spalla Focolare	1	28,5
6	47860	Spalla Focolare	1	28,5
7	45927	Cappa	1	83
8	47228	Canna Fumaria	1	19
9	47266	Comignolo	1	11,5



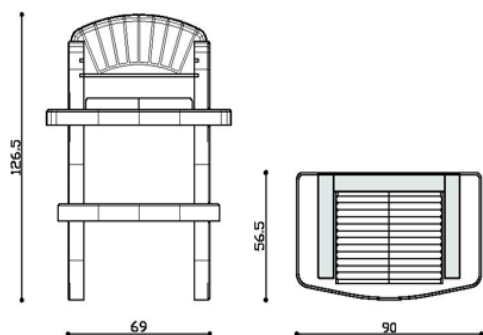
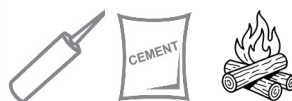
Cod.18873



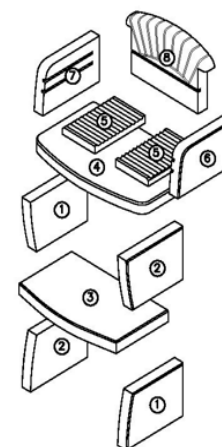
Nr	Cod	Descrizione	Qt	Peso (Kg) cad
1	49888	Elemento di Base (Coppia Dx-Sx)	4	38,5
2	10037	Piano Lavoro	1	90,5
3	47419	Piano Fuoco	2	10,5
4	47945/47952	Spalla Focolare Destra (Coppia)	2	38,5
5	47778	Schiena Focolare	2	28
6	47655	Veletta Anteriore	1	16,5
7	47549	Sotto Cappa	2	28,5
8	50874	Cappa	1	85
9	50881	Comignolo in Acciaio	1	2



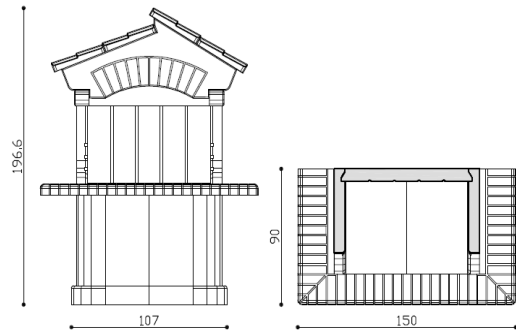
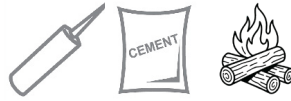
Cod.43374



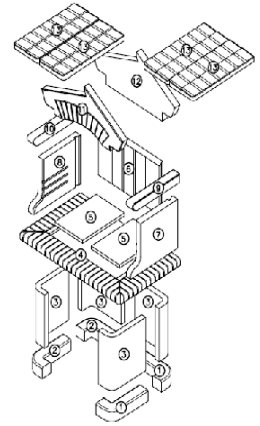
Nr	Cod	Descrizione	Qt	Peso (Kg) cad
1	49987	Elemento di Base	2	20,5
2	49970	Elemento di Base	2	20,5
3	49925	Elemento di Base	1	46,5
4	10068	Piano Lavoro	1	60,5
5	47426	Piano Fuoco	2	8,5
6	48539	Spalla Focolare Destra	1	17,5
7	48546	Spalla Focolare Sinistra	1	17,5
8	47808	Schiena Focolare	1	42



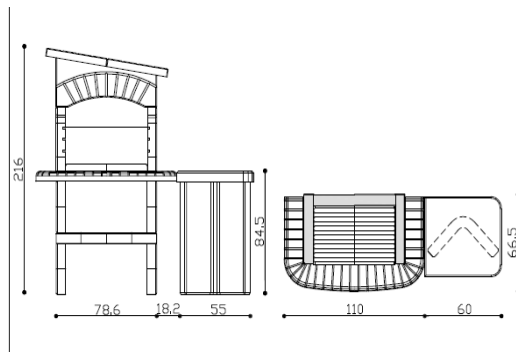
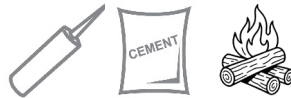
Cod.29491



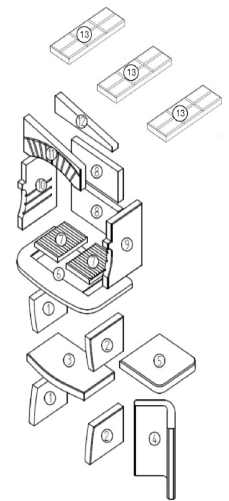
Nr	Cod	Descrizione	Qt	Peso (Kg) cad
1	49956	Elemento di Base	2	17,50
2	49963	Elemento di Base	2	17,50
3	49949	Elemento di Base	4	45
4	10099	Piano lavoro	1	176
5	47440	Piano Fuoco (coppia)	2	22
6	47792	Schiena Focolare	1	78
7	47983	Spalla Focolare Destra	1	43
8	47990	Spalla Focolare Sinistra	1	43
9	47396	Supporto Destro	1	13
10	47402	Supporto Sinistro	1	13
11	47662	Veletta Anteriore	1	48
12	47679	Veletta posteriore	1	58
13	47327	Pannello di copertura	2	36



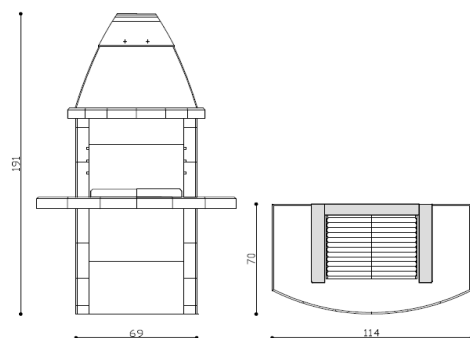
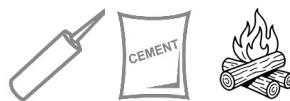
Cod.41493



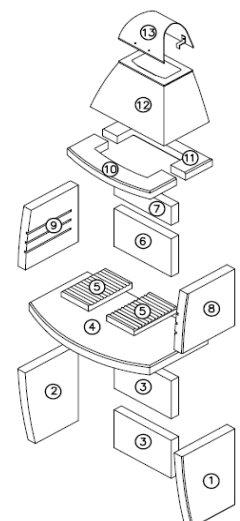
Nr	Cod	Descrizione	Qt	Peso (Kg) cad
1	49987	Elemento di Base	2	20,5
2	49970	Elemento di Base	2	20,5
3	49925	Elemento di Base	1	46
4	13236	Elemento di Base Tavolo	1	57
5	28296	Piano Lavoro Tavolo	1	42
6	10037	Piano Lavoro	1	90,5
7	47419	Piano Fuoco	2	10,5
8	47778	Schiena Focolare	2	28
9	47945	Spalla Focolare Destra	1	38,5
10	47952	Spalla Focolare Sinistra	1	38,5
11	12147	Velette Anteriore	1	24,5
12	12154	Veletta Posteriore	1	11
13	13854	Pannello di Copertura	3	17,5



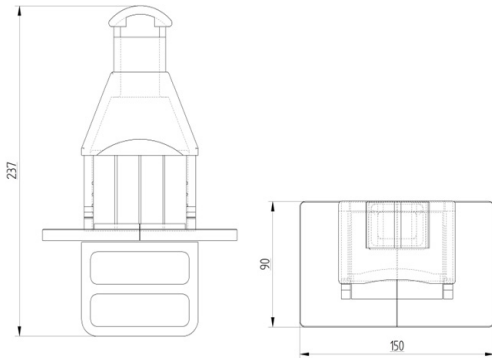
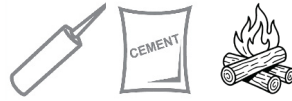
Cod. 45811



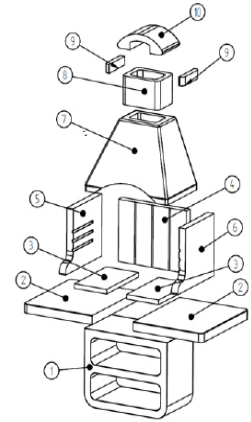
Nr	Cod	Descrizione	Qt	Peso (Kg) cad
1	50904	Elemento di Base	1	43,5
2	50911	Elemento di Base	1	43,5
3	50928	Elemento di Base	2	27
4	10013	Piano Lavoro	1	90,5
5	47426	Piano Fuoco	2	8,5
6	50935	Elemento Schiena Focolare Basso	1	27
7	50942	Elemento Schiena Focolare Alto	1	13,5
8	50959	Spalla Focolare Destra	1	30
9	50966	Spalla Focolare Sinistra	1	30
10	50973	Elemento Sotto Cappa Anteriore	1	18,5
11	50980	Elemento Sotto Cappa Posteriore	1	14,5
12	50874	Cappa	1	85
13	50881	Comignolo in Acciaio	1	2



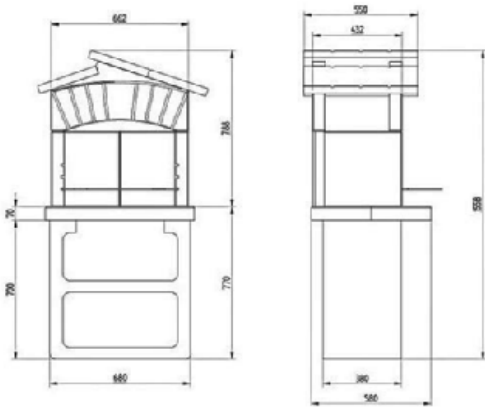
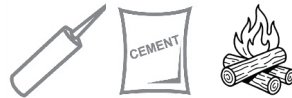
Cod.14707



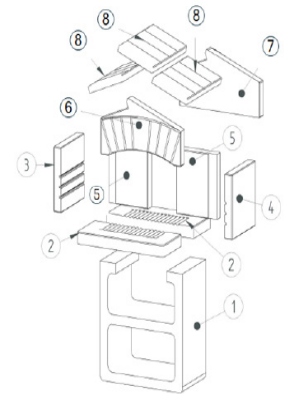
Nr	Cod	Descrizione	Qt	Peso (Kg) cad
1	49833	Basamento	1	199
2	21143	Elemento Piano Lavoro	2	91
3	47471	Piano Fuoco	2	18
4	47839	Schiena Focolare	1	68
5	47990	Spalla Focolare Sinistra	1	43
6	47983	Spalla Focolare Destra	1	43
7	47211	Cappa	1	114
8	847235	Canna Fumaria	1	21,5
9	47334	Supporto	2	2
10	47259	Comignolo	1	12



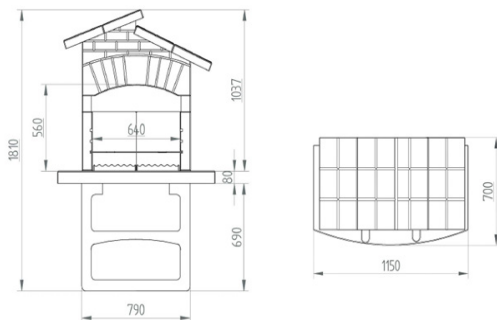
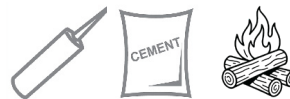
Cod.20146



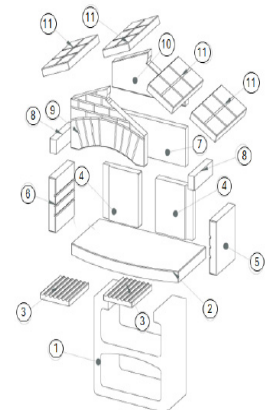
Nr	Cod	Descrizione	Qt	Peso (Kg) cad
1	27138	Basamento	1	106
2	51017	Elemento Piano Lavoro	2	25,0
3	27046	Spalla Focolare inistra	1	16,0
4	27060	Spalla Focolare Destra	1	16,0
5	27091	Schiena Focolare (Coppia)	2	16,5
6	51024	Veletta Anteriore	1	16,5
7	51031	Veletta Posteriore	1	29
8	29873	Pannello di Copertura	3	17,5



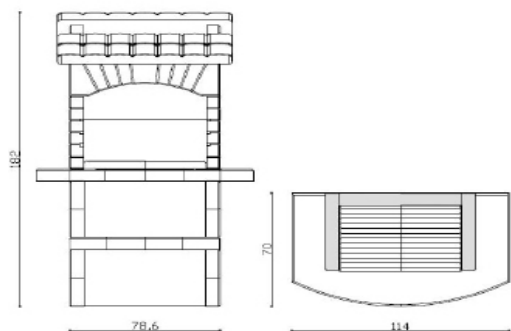
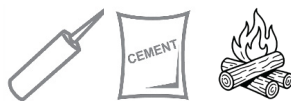
Cod.20153



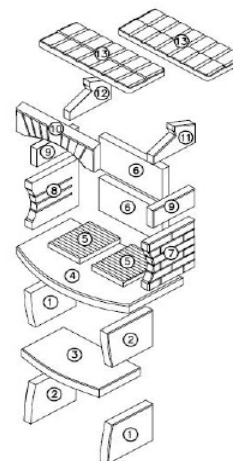
Nr	Cod	Descrizione	Qt	Peso (Kg) cad
1	48607	Basamento	1	140
2	10037	Piano Lavoro	1	90,5
3	47419	Piano Fuoco	2	10,5
4	47709 / 47693	Schiena Focolare (Coppia)	1	18,0
5	47877	Spalla Focolare Destra	1	16,5
6	10945	Spalla Focolare Sinistra	1	16,5
7	12130	Supporto Schiena Focolare	1	29
8	12123	Supporto	2	5
9	12758	Veletta Anteriore	1	25
10	12765	Veletta Posteriore	1	11
11	13854	Pannello di Copertura	4	17,5



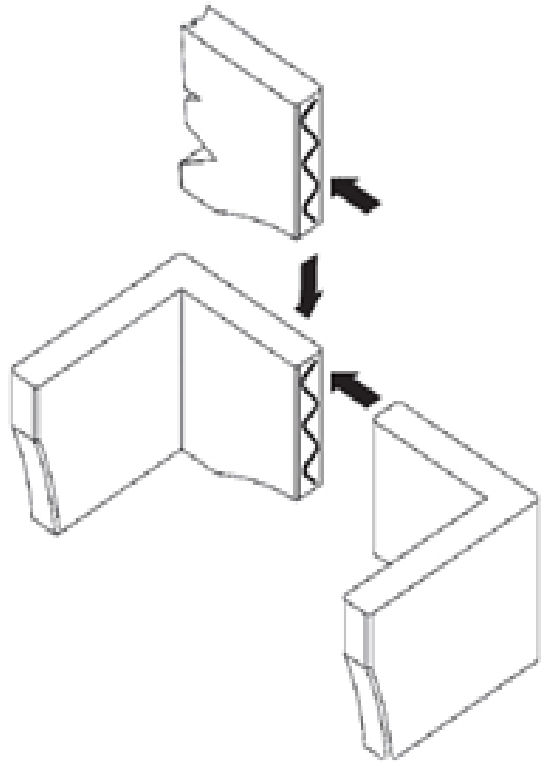
Cod.45149



Nr	Cod	Descrizione	Qt	Peso (Kg) cad
1	49987	Elemento di Base	2	20,5
2	49970	Elemento di Base	2	20,5
3	49925	Elemento di Base	1	46,5
4	10037	Piano Lavoro	1	90,5
5	47419	Piano Fuoco	2	10,5
6	47815	Schiena Focolare	2	26
7	48553	Spalla Focolare Destra	1	25,5
8	48560	Spalla Focolare Sinistra	1	25,5
9	12123	Supporto Spalla Focolare	2	5
10	47648	Veletta Anteriore	1	23,5
11	47365	Supporto Pannello di Copertura Destro	1	11
12	47372	Supporto Pannello di Copertura Sinistro	1	11
13	47327	Pannello di Copertura	2	36



IT Esempio di applicazione colla



IT

Le dimensioni sono indicative e possono subire variazioni.

Le parti in legno dell'imballo, il cartone, il polistirolo e la pellicola devono essere portati nei centri locali di riciclaggio materiali. Non disperdere nell'ambiente.

